



## Foyer à granulés OSCAR

**Puissance min : 3,5 kW**

**Rendement : 90,2 %**

Rendement saisonnier (ETAS) : **85,9 %**

Consommation horaire : **0,80 kg/h**

CO à 13% d'O<sub>2</sub> : **164 mg/Nm<sup>3</sup>**

NOx : **102 mg/Nm<sup>3</sup>**

COV : **5 mg/Nm<sup>3</sup>**

Poussières selon DIN+ : **19 mg/Nm<sup>3</sup>**

Température des fumées : **92,4 °C**

Classe énergétique : **A+**

Sortie fumée : **Ø 80 (dessus)**

Capacité du réservoir : **23 kg**

Conforme à la norme EN 14785

**Puissance max : 12,5 kW**

**Rendement : 87,5 %**

Rendement saisonnier (ETAS) : **82,83 %**

Consommation horaire : **2,95 kg/h**

CO à 13% d'O<sub>2</sub> : **115 mg/Nm<sup>3</sup>**

NOx : **122 mg/Nm<sup>3</sup>**

COV : **6 mg/Nm<sup>3</sup>**

Poussières selon DIN+ : **18 mg/Nm<sup>3</sup>**

Température des fumées : **212,8 °C**



RACCORDABLE  
AIR EXTÉRIEUR



CANALISABLE



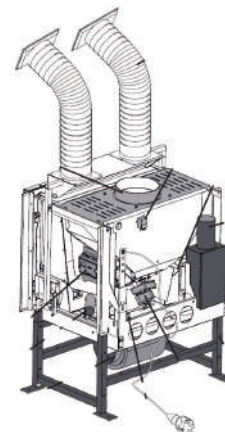
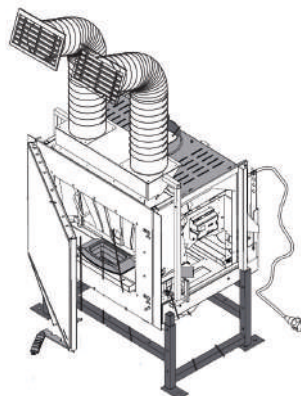
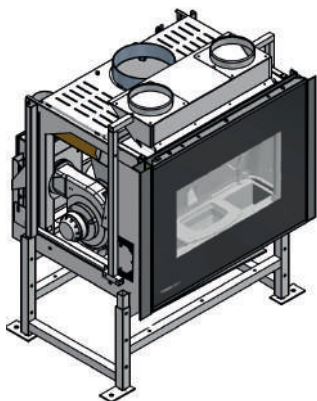
PROGRAMMABLE



## Foyer à granulés OSCAR

### LES POINTS FORTS

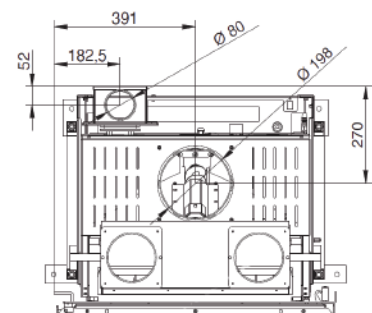
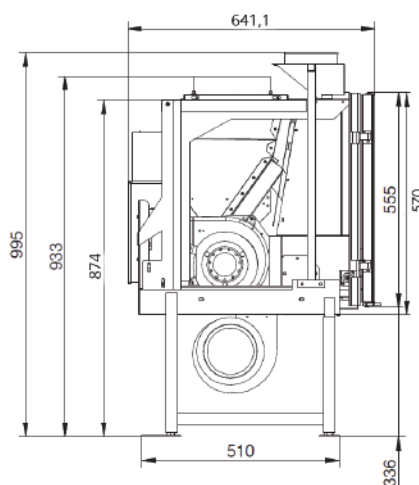
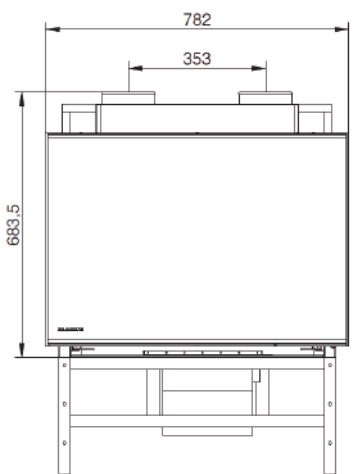
- Foyer équipé d'une turbine avec 2 sorties pour la récupération d'air chaud.
- Porte vitrée sérigraphiée
- Forte capacité de chauffe : jusqu'à 12,5 kW
- Important réservoir de 23 kg
- Plaque de fond en fonte 7 mm : solidité, récupération et accumulation de la chaleur
- Système de balayage d'air de la vitre pour une meilleure vision du feu
- Les avantages du granulés, l'esthétique de la cheminée
- Ecran de commande à fixer sur la hotte
- Thermostat déporté
- Foyer monté sur coulisse



### INFORMATIONS RELATIVES À L'INSTALLATION

- Raccord des fumées : Ø 80 mm  
Dessus profondeur axe: 52 arrière et 120 gauche
- Hauteur réglable des pieds : 347, 447 et 547 mm
- Diamètre sorties d'air chaud canalisable : Ø 136 mm  
Axe arrière (hauteur axe): 473 mm arrière et 220 mm gauche
- Distance aux matériaux combustibles : 800 mm devant  
- 200 mm côtés - 200 mm arrière - 600 mm dessus
- Tension électrique : 230 V ~ 50 Hz
- Puissance maximale absorbée en fonctionnement : 91 W
- Puissance maximale en phase d'allumage : 350 W
- Option de chargement avec trémie latérale
- Raccordement arrivées d'air ambiant du ventilateur sur les 2 côtés de la hotte ( Kit de convection)

### LES DIMENSIONS



	OSCAR
Hauteur	570 cm
Largeur	77 cm
Profondeur	64 cm
Poids	172 kg